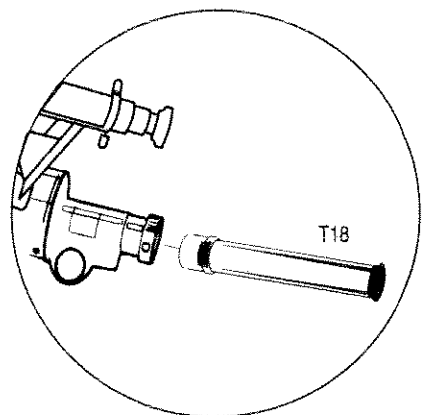


FRENCH

OCULAIRE REDRESSEUR TERRESTRE T-18

Pour l'observation d'objets terrestres, démontez le miroir diagonal et l'oculaire du tube de mise au point. Introduisez l'oculaire T-18 par son extrémité en plastique transparent dans le tube de mise au point. Effectuez la mise au point normale. Les images produites seront "redressées".



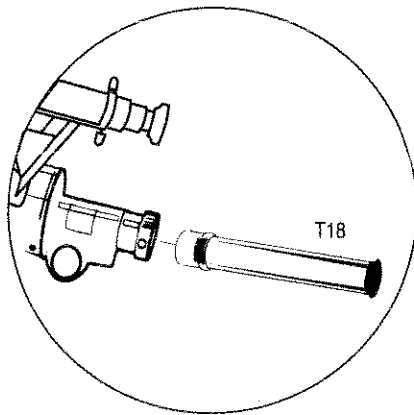
Lorsque l'on utilise l'oculaire T-18, on obtient un grossissement de 44X avec le télescope modèle 6330, et un grossissement de 50X avec le modèle 6440.

L'oculaire T-18 peut être utilisé comme microscope de 14X. Il suffit de placer l'extrémité en plastique transparent en contact avec l'objet à examiner. L'image de l'objet apparaît la tête en bas et inversée.

SPANISH

OCULAR DE IMAGEN RECTA TERRESTRE T-18

Para observar objetos terrestres (tierra), saque el espejo diagonal y el ocular del tubo de enfoque. Inserte el extremo de plástico transparente del ocular T-18 en el tubo de enfoque. Enfoque el telescopio de la manera normal. Las imágenes se verán al derecho, esto es, "con la parte superior hacia arriba".



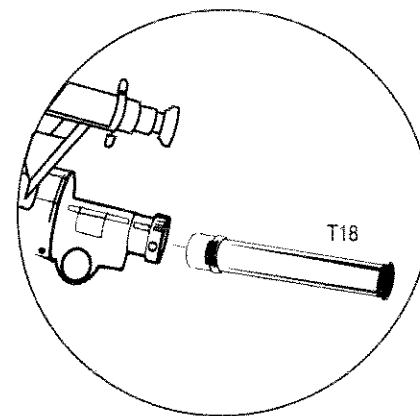
Al utilizarse con el telescopio modelo 6330, el aumento será de 44X, y con el modelo 6440, el aumento será de 50X.

El T18 puede utilizarse como un microscopio de 14X. Simplemente coloque el extremo de plástico transparente en contacto con el objeto que desea observar. Los objetos se verán al revés, esto es, con la parte superior hacia abajo e invertidos.

ITALIAN

OCULARE T-18 PER IMMAGINI DIRITTE TERRESTRI

Per osservare oggetti terrestri, rimuovere dal tubo di messa a fuoco lo specchio diagonale e l'oculare. Inserire nel tubo di messa a fuoco l'estremità in plastica chiara dell'oculare T-18. Mettere a fuoco il telescopio nel modo normale. Le immagini appariranno diritte.



Usando il T-18 con il telescopio modello 6330 l'ingrandimento è uguale a 44X; con il modello 6440 è uguale a 50X.

L'oculare T-18 può essere usato come un microscopio 14X. È sufficiente mettere l'estremità di plastica chiara a contatto con l'oggetto da osservare. L'oggetto apparirà capovolto e invertito.